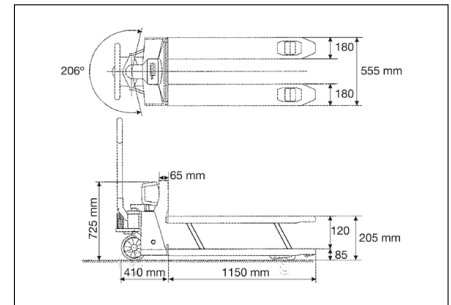


Wiegehubwagen KERN VHB



Wiegehubwagen mit komplettem Staub- und Spritzwasserschutz IP65/67 und Speicherplatz für ein Behältergewicht

Merkmale

- PRE-TARE-Funktion für manuellen Vorabzug eines bekannten Behältergewichts, nützlich bei Füllmengenkontrollen
- **1** Auswertgerät: Kunststoff, Staub- und Spritzwasserschutz IP65
- **2** Lastgabel: Staub- und Spritzwasserschutz IP67, kurzzeitiger Einsatz im Nassbereich möglich
- Schwenkbereich 206°
- Lenkräder: Vollgummi auf Alufelgen
- **3** Lastrollen: Tandembereifung für leichteres Überfahren von Schwellen und Hindernissen
- Summieren von Gewichtswerten
- Startbereit: Batterien inklusive, 4×1.5 V AA, Betriebsdauer bis zu 80 h

Technische Daten

- Großes LCD-Display, Ziffernhöhe 28 mm
- Zulässiger Umgebungstemperaturbereich -10 °C/40 °C

Zubehör

- **4** Lenkrad aus Polyurethan auf Alufelgen. Gut geeignet für helle Fußböden, hinterlassen weniger sichtbare Abriebspuren. Passend für die aktuellen Modelle der Wiegehubwagenserie KERN VHB (beim Nachrüsten bitte bei Bestellung die Seriennummer des vorhandenen Wiegehubwagens angeben), Lieferumfang 1 Stück, KERN VHB-A02

STANDARD



OPTION



1 **2**

! Versand per Spedition. Maße, Bruttogewicht, Versandkosten bitte anfragen

Modell	Wägebereich	Ablesbarkeit	Linearität	Nettogewicht	Optionen
KERN	[Max] kg	[d] kg	kg	ca. kg	DAKKS-Kalibrierschein DAKKS KERN
VHB 2T1	2000	1	± 2	110	963-131

Interne Justierautomatik
Einstellen der Genauigkeit durch internes motorgetriebenes Justiergewicht

Justierprogramm CAL
Zum Einstellen der Genauigkeit. Externes Justiergewicht notwendig

EasyTouch
Geeignet für die Verbindung, Datenübertragung und Steuerung durch PC oder Tablet

Speicher
Waageninterne Speicherplätze, z. B. für Taragewichte, Wägedaten, Artikeldaten, PLU usw.

Alibi-Speicher
Sichere, elektronische Archivierung von Wägeregebnissen, konform zu Norm 2014/31/EU.

KERN Universal Port (KUP)
Erlaubt den Anschluss externer KUP Schnittstellenadapter, wie z. B. RS-232, RS-485, USB, Bluetooth, WLAN, Analog, Ethernet etc. zum Austausch von Daten und Steuerbefehlen, ohne Einbauaufwand

Datenschnittstelle RS-232
Zum Anschluss der Waage an Drucker, PC oder Netzwerk

Datenschnittstelle RS-485
Zum Anschluss der Waage an Drucker, PC oder andere Peripheriegeräte. Geeignet für die Datenübertragung über größere Strecken. Netzwerk in Bus-Topologie möglich

Datenschnittstelle USB
Zum Anschluss der Waage an Drucker, PC oder andere Peripheriegeräte

Datenschnittstelle Bluetooth*
Zur Datenübertragung von Waage zu Drucker, PC oder anderen Peripheriegeräten

Datenschnittstelle WLAN
Zur Datenübertragung von Waage zu Drucker, PC oder anderen Peripheriegeräten

Steuerausgang (Optokoppler, Digital I/O)
Zum Anschluss von Relais, Signallampen, Ventilen etc.

Schnittstelle Analog
Zum Anschluss eines geeigneten Peripheriegerätes zur analogen Messwertverarbeitung

Zweitwaagenschnittstelle
Zum Anschluss einer zweiten Waage

Netzwerkschnittstelle
Zum Anschluss der Waage an ein Ethernet-Netzwerk

KERN Communication Protocol (KCP)
Ist ein standardisierter Schnittstellen-Befehlssatz für KERN-Waagen und andere Instrumente, der das Abrufen und Steuern aller relevanten Parameter und Gerätefunktionen erlaubt. KERN Geräte mit KCP kann man so ganz einfach in Computer, Industriesteuerungen und andere digitale Systeme integrieren.

GLP/ISO-Protokoll intern
Die Waage gibt Wägewert, Datum und Uhrzeit aus, unabhängig vom angeschlossenen Drucker

GLP/ISO-Protokoll Printer
Mit Datum und Uhrzeit. Nur mit KERN-Druckern.

Stückzählen
Referenzstückzahlen wählbar. Anzeigenumschaltung von Stück auf Gewicht

Rezeptur-Level A
Die Gewichtswerte der Rezeptur-Bestandteile können aufaddiert und das Gesamtgewicht der Rezeptur ausgedruckt werden

Rezeptur-Level B
Interner Speicher für komplette Rezepturen mit Name und Sollwert der Rezeptur-Bestandteile. Displayunterstützte Benutzerführung

Summier-Level A
Die Gewichtswerte gleichartiger Wägegüter können aufaddiert und die Summe ausgedruckt werden

Prozentbestimmung
Feststellen der Abweichung in % vom Sollwert (100 %)

Wägeeinheiten
umschaltbar z. B. auf nicht-metrische Einheiten. Weitere Details siehe Internet

Wiegen mit Toleranzbereich (Checkweighing)
Oberer und unterer Grenzwert programmierbar, z. B. zum Sortieren und Portionieren. Der Vorgang wird durch ein akustisches oder optisches Signal unterstützt, siehe jeweiliges Modell

Hold-Funktion (Tierwägeprogramm)
Bei unruhigen Wägebedingungen wird durch Mittelwertbildung ein stabiler Wägewert errechnet

Staub- und Spritzwasserschutz IPxx
Die Schutzklasse ist im Piktogramm angegeben.

Unterflurwägung
Möglichkeit der Lastaufnahme an der Waagen-Unterseite

Batterie-Betrieb
Für Batterie-Betrieb vorbereitet. Der Batterietyp ist beim jeweiligen Gerät angegeben

Akku-Betrieb
Wiederaufladbares Set

Universal-Steckernetzteil
Mit Universaleingang und optionalen Eingangsstecker-Adaptern für
A) EU, CH, GB
B) EU, CH, GB, US
C) EU, CH, GB, US, AUS

Steckernetzteil
230 V/50 Hz. Serienmäßig Standard EU, CH. Auf Bestellung auch in Standard GB, US oder AUS lieferbar

Integriertes Netzteil
In der Waage integriert. 230 V/50 Hz in EU. Weitere Standards, wie z. B. GB, US, AUS auf Anfrage

Wägeprinzip Dehnungsmessstreifen
Elektrischer Widerstand auf einem elastischen Verformungskörper

Wägeprinzip Stimmgabel
Ein Resonanzkörper wird lastabhängig elektromagnetisch in Schwingung versetzt

Wägeprinzip Elektromagnetische Kraftkompensation
Spule in einem Permanentmagneten. Für genaueste Wägungen

Wägeprinzip Single-Cell-Technologie
Weiterentwicklung des Kraftkompensationsprinzips mit höchster Präzision

Konformitätsbewertung
Die Dauer der Konformitätsbewertung in Tagen ist im Piktogramm angegeben

DAkkS-Kalibrierung (DKD)
Die Dauer der DAkkS-Kalibrierung in Tagen ist im Piktogramm angegeben

Werkskalibrierung (ISO)
Die Dauer der Werkskalibrierung in Tagen ist im Piktogramm angegeben

Paketversand per Kurierdienst
Die Dauer der internen Produktbereitstellung in Tagen ist im Piktogramm angegeben

Palettenversand per Spedition
Die Dauer der internen Produktbereitstellung in Tagen ist im Piktogramm angegeben

*Der Name Bluetooth® und die Logos sind eingetragene Warenzeichen und gehören der Bluetooth SIG, Inc.. Jedwede Verwendung dieser Warenzeichen durch die KERN & SOHN GmbH erfolgt unter Lizenz. Andere Warenzeichen oder Markennamen sind eingetragene Warenzeichen ihrer jeweiligen Besitzer.